

ПАСПОРТ

SpRecord A/AT

Аналоговые телефонные линии



EAC

Содержание

1. Назначение	3
2. Вид системы	4
3. Описание	4
4. Технические характеристики	5
5. Комплектация	6
6. Технические требования	6
7. Подключение	7
8. Установка драйвера и программы	9
9. Техника безопасности	10
10. Хранение и транспортировка	10
11. Гарантийные обязательства	10
12. Рекламация	11
13. Информация о производителе	11

1. Назначение

Система SpRecord предназначена для регистрации и многоканальной записи телефонных разговоров на персональный компьютер, а также для записи звуковой информации с линейных выходов аудио- и радиоаппаратуры, активных микрофонов и других источников звукового сигнала.

Основные функции системы:

- запись телефонных разговоров с аналоговых линий и запись звука с других источников аналогового звукового сигнала;
- регистрация даты, времени начала и длительности разговора;
- определение входящего и исходящего номера абонента, определение региона и имени абонента по справочникам;
- поиск по фильтру и прослушивание необходимых записей;
- цифровое сжатие аудиоданных;
- доступ к базе звукозаписей по сети с разграничением прав пользователей;
- контроль состояния телефонной линии: разрыв, ожидание, разговор;
- регистрация неотвеченных вызовов;
- автоматическая регулировка уровня записи (позволяет одинаково хорошо слышать собеседников на разных концах провода);
- ведение журнала событий и предупреждение персонала в случаях сбоя работы;
- интеграция со сторонним программным обеспечением средствами SDK;
- ведение журнала операций, позволяющего обеспечивать учет всех действий пользователей.

ВАЖНО!

Система SpRecord не предназначена для негласного получения информации.

В некоторых странах запись телефонных и иных переговоров, без согласия лица, которому принадлежит передаваемая информация, нарушает гражданские права и влечет за собой уголовную или иную ответственность.

Данное изделие может применяться только в соответствии с действующим местным и международным законодательством.

В процессе работы осуществляется предупреждение о записи разговора.

2. Вид системы

Система SpRecord схематично изображена на Рисунке 2.1.

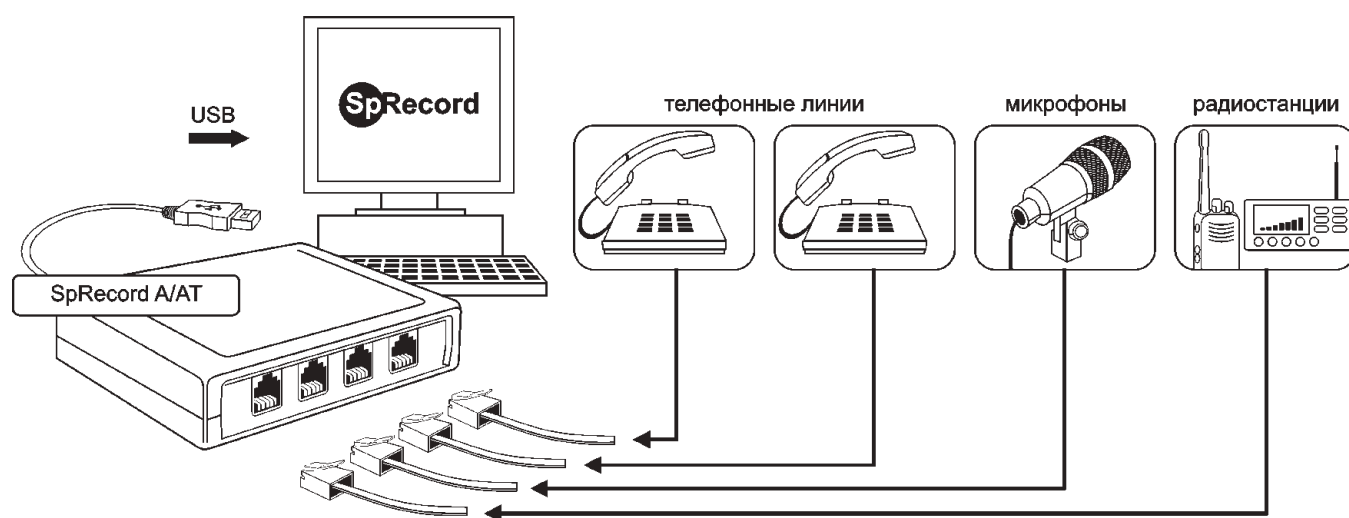


Рисунок 2.1 Система SpRecord.

Адаптеры SpRecord серий А и АТ позволяют вести запись аналоговых телефонных линий и других источников аналогового звукового сигнала (линейные выходы радиоаппаратуры, радиостанции, активные микрофоны).

3. Описание

Адаптеры SpRecord А предназначены для аналого-цифрового преобразования звуковых сигналов. В зависимости от конструктивного исполнения адаптеры SpRecord А имеют один или несколько телефонных разъемов RJ11 для подключения к источнику преобразуемого сигнала и один разъем USB для подключения к персональному компьютеру. Адаптеры рассчитаны на электропитание от порта USB 1.1 или 2.0 напряжением постоянного тока +5В.

Адаптеры SpRecord АТ предназначены для аналого-цифрового и цифро-аналогового преобразования звуковых данных. В зависимости от конструктивного исполнения адаптеры SpRecord АТ имеют один или несколько телефонных разъемов RJ11 для подключения к источнику преобразуемого сигнала и один разъем USB для подключения к

персональному компьютеру. Адаптеры рассчитаны на электропитание от порта USB 1.1 или 2.0 напряжением постоянного тока +5В.

Адаптеры SpRecord AT позволяют производить замыкание шлейфа телефонной линии (поднимать и опускать телефонную трубку), набирать телефонный номер в импульсном и тоновом режимах набора и выдавать в линию произвольные звуковые данные.

4. Технические характеристики

Технические характеристики адаптеров серии А и АТ приведены в Таблице 4.1.

Таблица 4.1
Технические характеристики адаптеров серий А и АТ.

Напряжение питания от USB-порта	5 В
Потребляемая мощность	Не более 750 мВт
Максимальная амплитуда входного сигнала	3,3 В
Предельный уровень напряжения на стыке с телефонной линией	230 В
Номинальный диапазон входного сигнала	-50 дБ ... +10 дБ
Модуль входного электрического сопротивления на частоте 1кГц	Не менее 10 кОм
Электрическое сопротивление постоянному току	Не менее 200 кОм
Уровень собственных шумов и помех	Не более -50 дБ
Защищенность от переходных помех между каналами	70 дБ
Рабочий диапазон частот	250-3500 Гц
Частота дискретизации	11025 Гц
Рабочий диапазон температур	+5 °С...+40 °С
Температура хранения в заводской упаковке	-50 °С...+50 °С

5. Комплектация

Комплектация зависит от количества линий адаптера и приведена в Таблице 5.1.

Таблица 5.1

Комплектация системы в зависимости от варианта исполнения.

Наименование	Вариант исполнения				
	A1, AT1	A2, AT2	AT4	A4	A8
Адаптер SpRecord	1	1	1	1	1
Телефонный удлинитель 0,2 м.	-	-	-	4	8
Телефонный удлинитель 1,8 м.	1	2	4	4	8
Телефонный разветвитель	-	-	-	4	8
Телефонный двойник	1	2	4	-	-
Кабель USB 2.0 A-B 1,8 м.	1	1	1	1	1
Компакт-диск SpRecord	1	1	1	1	1
Паспорт	1	1	1	1	1
Упаковка	1	1	1	1	1

6. Технические требования

Для установки и работы программного обеспечения требуется персональный компьютер с операционной системой Windows 2000 SP4, XP, 2003, Vista, или 7, звуковой картой и приводом CD-ROM.

Технические требования для записи аналоговых телефонных линий перечислены в Таблице 6.1.

Таблица 6.1

Требования к оперативной памяти и процессору.

Показатель	Значение				
	до 8	до 16	до 32	до 64	до 128
Количество линий	до 8	до 16	до 32	до 64	до 128
процессора	400 МГц	700 МГц	1200 МГц	2000 МГц	3000 МГц
Свободная оперативная память	64 Мб	64 Мб	128 Мб	256 Мб	512 Мб
Портов USB	1	2	4	8	16
Контроллеров USB	1	1	2	3	6

7. Подключение

Подключение телефонных линий к адаптеру производится через стандартные шестиконтактные разъемы для вилок RJ-11 параллельно телефонному аппарату, как показано на рисунке 7.1.

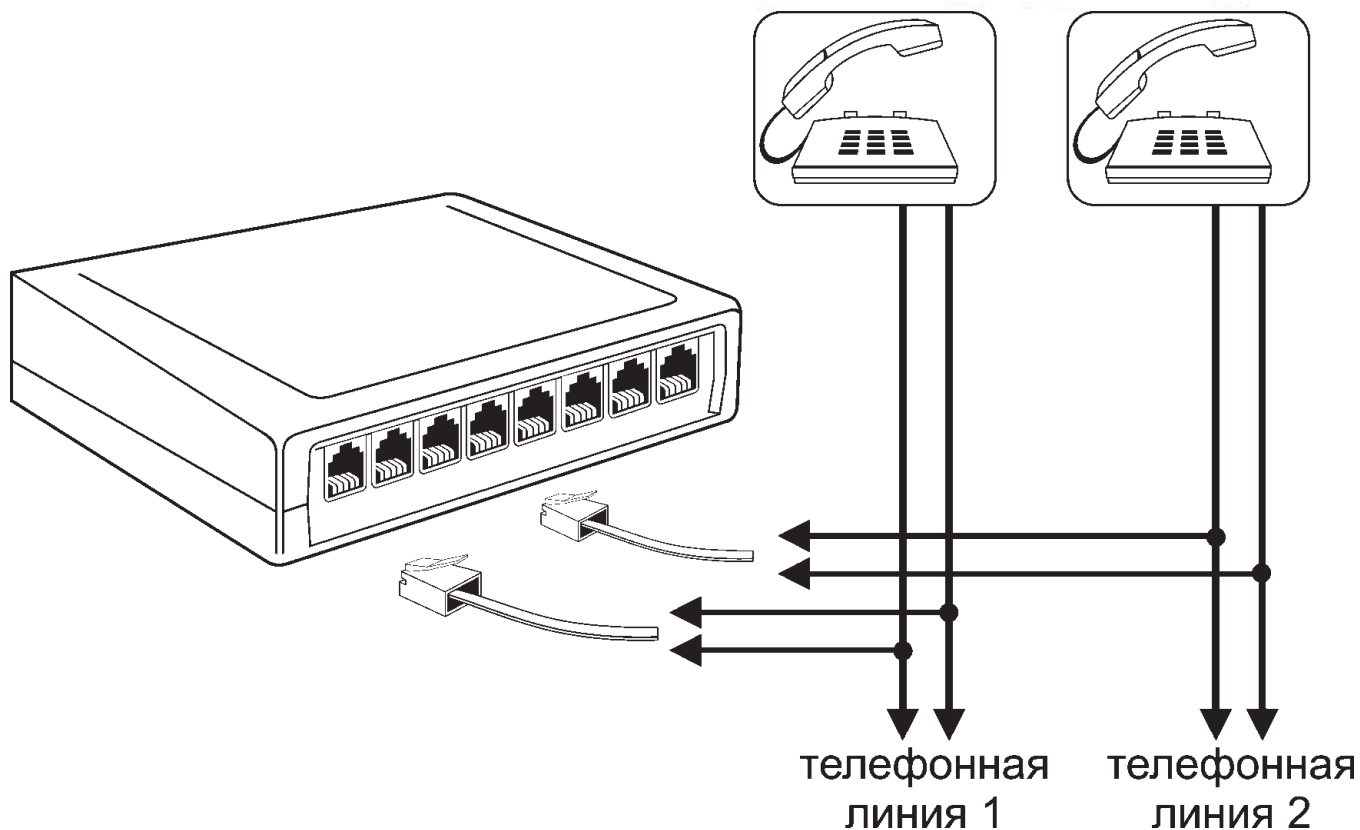


Рисунок 7.1. Подключение адаптера к телефонной линии.

Подключение телефонной линии производится к средним контактам разъема (также как у телефонов, модемов, факсов).

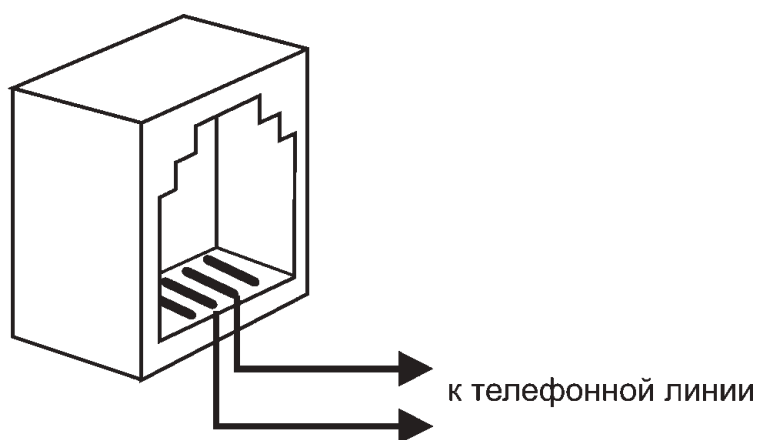


Рисунок 7.2 Подключение телефонной линии.

Для подключения адаптера и телефонного аппарата к телефонной линии используется телефонный разветвитель.

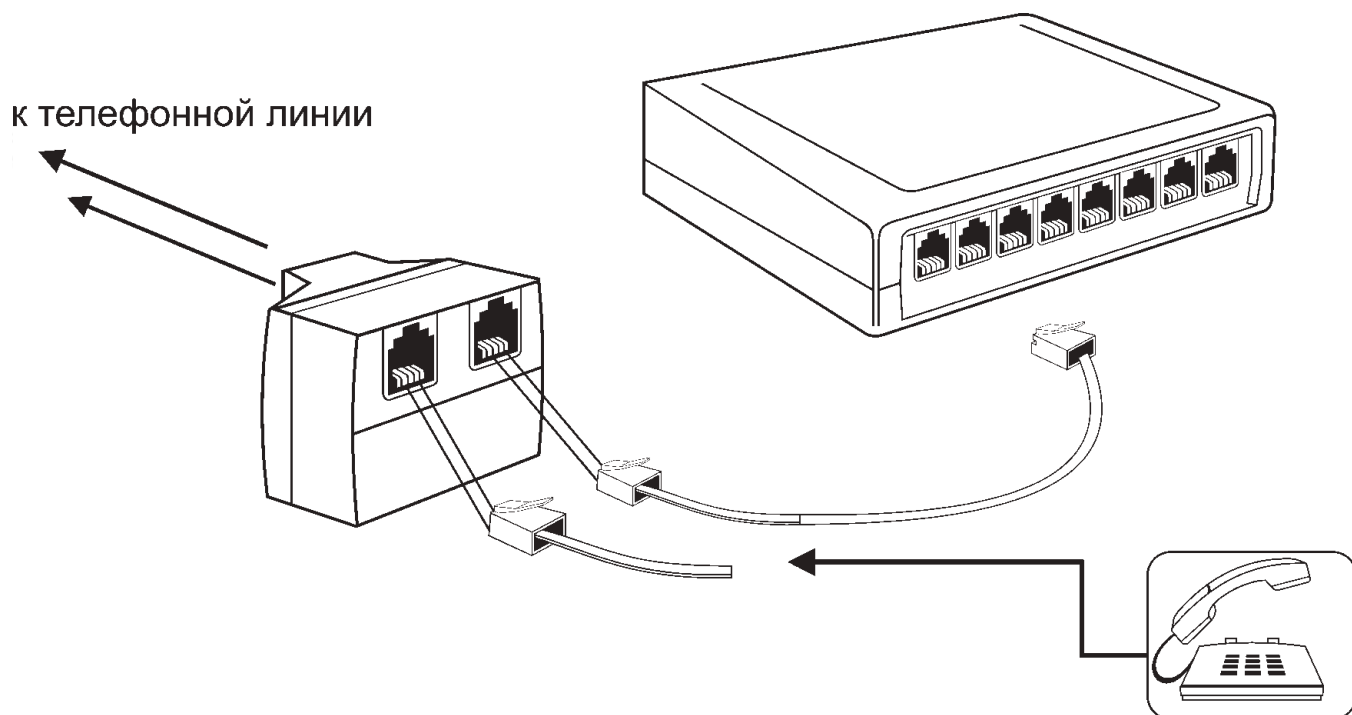


Рисунок 7.3 Использование телефонного разветвителя.

Для подключения адаптера к персональному компьютеру используется стандартный кабель USB A-B.

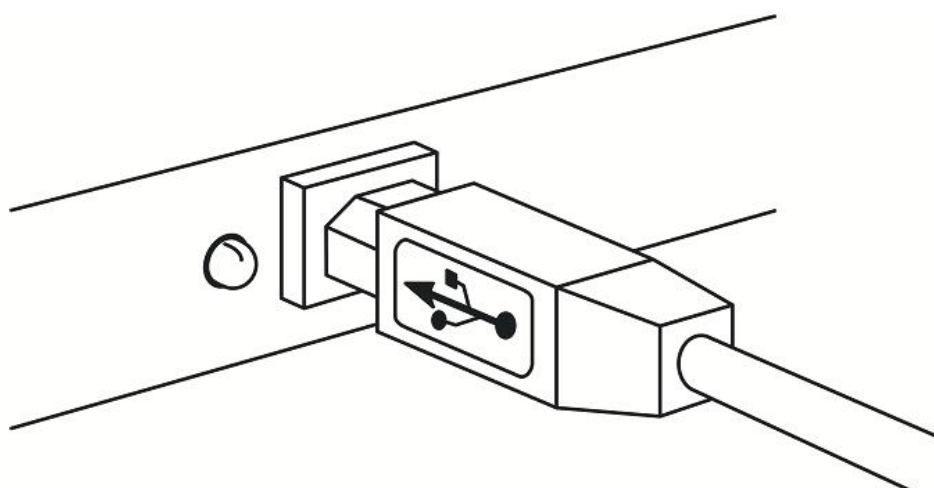


Рисунок 7.4. Подключение USB-кабелем.

Перед подключением адаптера к компьютеру необходимо убедиться, что корпус компьютера заземлен. Если заземление отсутствует, возможно появление шумов или некорректная работа оборудования.

8. Установка драйвера и программы

Для установки драйвера для адаптеров SpRecord вставьте компакт-диск в привод CD-ROM. Появится окно программы **Установка SpRecord**.



Рисунок 8.1. Установка драйвера адаптеров и программы SpRecord.

Если окно не появилось, то откройте компакт-диск через проводник Windows и запустите файл **autorun.exe**.

Нажмите кнопку **Установить драйвер адаптеров** и дождитесь пока программа установки завершит выполнение.

Нажмите кнопку **Установить SpRecord** для установки стандартной версии программы или кнопку **Установить SpRecord для MS SQL** для установки SQL-версии программы. Далее следуйте указаниям мастера установки.

9. Техника безопасности

Особое внимание уделяйте приведенным ниже инструкциям по технике безопасности:

- избегайте попадания пыли, грязи и мусора на внешние разъемы адаптера;
- не допускайте механических воздействий на адаптер, способных повредить изделие;
- не допускайте пролива жидкости на адаптер;
- не пытайтесь самостоятельно разобрать адаптер;
- перед подключением адаптера к компьютеру и телефонной линии необходимо убедиться, что корпус компьютера заземлен;
- **для защиты от скачков напряжения рекомендуется использовать устройства защиты от грозовых и электростатических разрядов и отключать адаптер от линий во время грозы.**

Несоблюдение вышеуказанных требований может привести к отказу устройства.

10. Хранение и транспортировка

Адаптеры SpRecord подлежат хранению в заводской упаковке, в закрытых помещениях при колебаниях температуры от $-50\text{ }^{\circ}\text{C}$ до $+50\text{ }^{\circ}\text{C}$, относительной влажности воздуха до 90%.

В помещении для хранения не должно быть паров кислот, щелочей, агрессивных газов и других вредных примесей, вызывающих коррозию.

Транспортировка осуществляется в плотно закрытой картонной таре любым видом транспорта закрытого типа.

В процессе транспортировки и хранения не допускается контакт изделия с жидкостью.

11. Гарантийные обязательства

Изготовитель гарантирует соответствие системы заявленным параметрам при соблюдении условий транспортирования, хранения и эксплуатации.

Срок гарантии устанавливается 12 месяцев с момента покупки. Претензии по качеству оборудования не принимаются в случаях:

- наличия механических повреждений или следов вскрытия;
- нарушения правил транспортировки, хранения и эксплуатации, указанных в документации, сопровождающей изделие.

12. Рекламация

В случае неисправности изделия потребитель может направить рекламацию продавцу или производителю системы. Продавец в течение 5 рабочих дней отправляет рекламацию производителю.

Рекламация оформляется в письменном виде в произвольной форме. В ней указываются информация о клиенте (название организации, контактное лицо, телефон, почтовый адрес, адрес электронной почты), дата покупки, наименование и адрес продавца, подробное описание неисправности.

Производитель в течение 10 рабочих дней с момента поступления неисправного экземпляра изделия и рекламации проводит экспертизу. При неисправности, подпадающей под условия гарантии, производитель устраняет дефект, а если дефект не устраним, заменяет неисправный экземпляр. Доставка при гарантийном случае осуществляется за счет производителя.

13. Информация о производителе

Производитель: ООО «Сарапульские Системы»

Россия, Удмуртская Республика, г. Сарапул, ул. Транспортная, д. 2.

Почтовый адрес: 427960, Россия, Удмуртская Республика, г. Сарапул,
а/я 91

Телефон/факс: +7 (495) 120-27-64

Сайт: www.sprecord.ru